

## Ficha técnica - BNS 36-02Z-R

Sensores magnéticos de Seguridad / BNS 36



Referencia preferida



(¡Pueden existir pequeñas diferencias entre la imagen impresa y el producto original!)

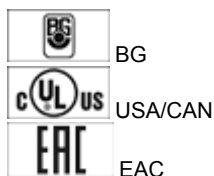
- Caja de termoplástico
- Larga vida
- sin desgaste mecánico
- 88 mm x 25 mm x 13 mm
- Montaje oculto posible
- Insensible a desalineaciones transversales
- Insensible a la suciedad

### Detalles en Pedidos

Descripción del tipo de producto	BNS 36-02Z-R
Número de artículo	101193132
Código EAN	4030661359755
eCl@ss	27-27-24-02

### Homologación

Homologación



### Certificación

Normas	EN ISO 13849-1
B <sub>10d</sub> Contacto normalmente cerrado (NC)	25.000.000
- Nota	a un máx. de 20% de carga de los contactos
Tiempo de misión	20 años
Nota	$MTTF_d = \frac{B_{10d}}{0,1 \times n_{op}}$ $n_{op} = \frac{d_{op} \times h_{op} \times 3600 \text{ s/h}}{t_{cycle}}$

### Propiedades Globales

Nombre de producto	BNS 36
Normas	IEC 60947-5-3, BG-GS-ET-14
Conformidad con las Directivas (Y/N)	Sí
Categoría de seguridad según EN ISO 13849-1	hasta 4 - En combinación con un Módulo de control de Seguridad
Materiales	
- Material de la carcasa	Plástico, termoplástico reforzado con fiberglass
- Material de la cubierta del cable	PVC
Peso	64,5 g

Código disponible (sí/no)	Sí
Función de vigilancia disponible de equipos conectados en serie (sí/no)	No
Condición previa de unidad de evaluación	
Releés de seguridad recomendados	
Actuador recomendadas	BPS 36-1, BPS 36-2

## Datos mecánicos

---

Diseño de la conexión eléctrica	Cable
Cable de de largo	1 m
Conductores	6 x 0,25 mm <sup>2</sup>
Número AWG	23
Condiciones mecánicas de instalación	casi al ras
Área activa	
Intervalo asegurado de conmutación ON S <sub>ao</sub>	7 mm
Intervalo asegurado de conmutación OFF S <sub>ar</sub>	17 mm
Nota	<b>Desalineación axial</b> Sensores de seguridad y su actuador permite un desalineamiento horizontal y vertical entre ellos. El desalineamiento posible depende de la distancia de las caras activas del sensor y del actuador. Dentro de la tolerancia el sensor esta activo.
Tipo de activación	Imán
Dirección de movimiento	cabezal encendido con referencia al superficie activo
Resistencia al impacto	30 g / 11 ms
Resistencia a la vibración	10 ... 55 Hz, Amplitud 1 mm
Bisagras a mano	derecho

## Condiciones ambientales

---

Temperatura ambiente	
- Mín. temperatura ambiente	-25 °C
- Máx temperatura ambiente	+70 °C
Temperatura de almacén y de transporte	
- Mín. Temperatura de almacén y de transporte	-25 °C
- Máx. Temperatura de almacén y de transporte	+70 °C
Protección	IP67

## Datos eléctricos

---

Con punto de corte incorporado Unidad de valoración disponible (sí/no)	No
Reconocimiento posible de circuito cruzado/de corto circuito (sí/no)	Sí
Tipo de tensión	VDC
Frecuencia de conmutación	máx. 5 Hz
Tensión de conmutación	máx. 75 VDC
Corriente de conmutación	máx. 400 mA
Capacidad de conmutación	máx. 10 W

## Salida

---

Diseño de la salida de conmutación	
Cantidad de contactos normalmente abiertos	0 pieza
Cantidad de contactos normalmente cerrados	2 pieza
Diseño del dispositivo de conmutación de la señal de salida	

## Datos eléctricos - Salidas de seguridad

Cantidad de salidas seguras de semiconductor	0 pieza
Cantidad de salidas seguras provistas de contacto	2 pieza

### Datos eléctricos - Salida de diagnóstico

Cantidad de salidas de semiconductor con función de indicación	0 pieza
Cantidad de salidas provistas de contacto con función de indicación	0 pieza

### LED indicador del estado

LED indicador del estado (sí/no)	No
----------------------------------	----

### ATEX

Categoría de protección contra explosiones de gas	Ninguno
Categoría de protección contra explosiones de polvo	Ninguno

### Dimensiones

Dimensiones del sensor	
- Ancho del sensor	88 mm
- Altura del sensor	25 mm
- Longitud del sensor	13 mm

### Nota

Los símbolos utilizados muestran la zona de seguridad con la(s) puerta(s) cerradas.  
Las coberturas de contactos en las versiones con o sin LED son idénticas.

### Incluido en el suministro

Los actuadores deben pedirse por separado.

### Diagrama



Nota diagrama

contacto NC con ruptura positiva

activos

no activos

contacto NA

contacto NC

### Código de pedidos

BNS 36-(1)(2)Z(3)-(4)-(5)

(1)

11

1 Contacto normalmente abierto (NO) / 1 Contacto normalmente cerrado

	(NC)
<b>02</b>	2 Contacto normalmente cerrado (NC)
<b>(2)</b>	
<i>sin</i>	sin Salida de diagnóstico
<b>/01</b>	1 Contacto normalmente cerrado (NC)
<b>(3)</b>	
<i>sin</i>	sin LED indicador del estado
<b>G</b>	con LED indicador del estado
<b>(4)</b>	
<i>sin</i>	Cable de salida
<b>ST</b>	con conector
<b>(5)</b>	
<b>L</b>	Bisagra a la izquierda
<b>R</b>	Bisagra de la puerta en el lado derecho

## Documentos

---

**Manual de instrucciones y Declaración de conformidad** (nl) 324 kB, 24.09.2018

Code: mrl\_bns36\_nl

**Manual de instrucciones y Declaración de conformidad** (en) 296 kB, 24.09.2018

Code: mrl\_bns36\_en

**Manual de instrucciones y Declaración de conformidad** (es) 294 kB, 24.09.2018

Code: mrl\_bns36\_es

**Manual de instrucciones y Declaración de conformidad** (sv) 318 kB, 16.04.2012

Code: mrl\_bns36\_sv

**Manual de instrucciones y Declaración de conformidad** (pt) 297 kB, 24.09.2018

Code: mrl\_bns36\_pt

**Manual de instrucciones y Declaración de conformidad** (fr) 295 kB, 24.09.2018

Code: mrl\_bns36\_fr

**Manual de instrucciones y Declaración de conformidad** (de) 290 kB, 24.09.2018

Code: mrl\_bns36\_de

**Manual de instrucciones y Declaración de conformidad** (da) 282 kB, 22.08.2013

Code: mrl\_bns36\_da

**Manual de instrucciones y Declaración de conformidad** (pl) 331 kB, 24.09.2018

Code: mrl\_bns36\_pl

**Manual de instrucciones y Declaración de conformidad** (it) 287 kB, 24.09.2018

Code: mrl\_bns36\_it

**Manual de instrucciones y Declaración de conformidad** (cs) 322 kB, 04.06.2012

Code: mrl\_bns36\_cs

**Manual de instrucciones y Declaración de conformidad** (jp) 555 kB, 24.09.2018

Code: mrl\_bns36\_jp

**Manual de instrucciones y Declaración de conformidad** (cn) 381 kB, 02.04.2015

Code: mrl\_bns36\_cn

**Manual de instrucciones y Declaración de conformidad** (br) 289 kB, 18.12.2018

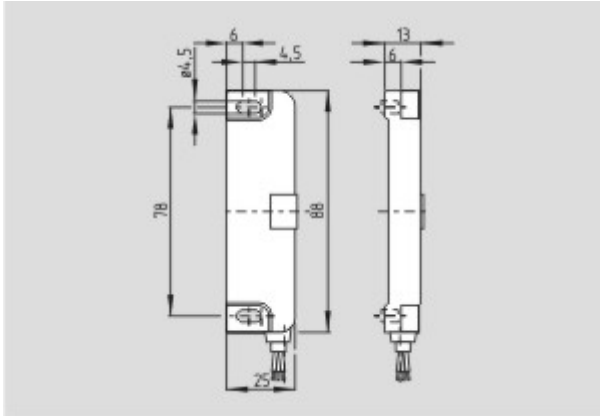
Code: mrl\_bns36\_br

**Certificado EAC** (ru) 782 kB, 05.10.2015

Code: q\_6044p17\_ru

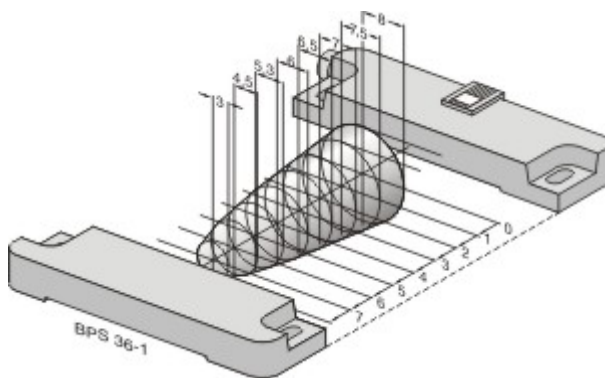
## Imágenes

---



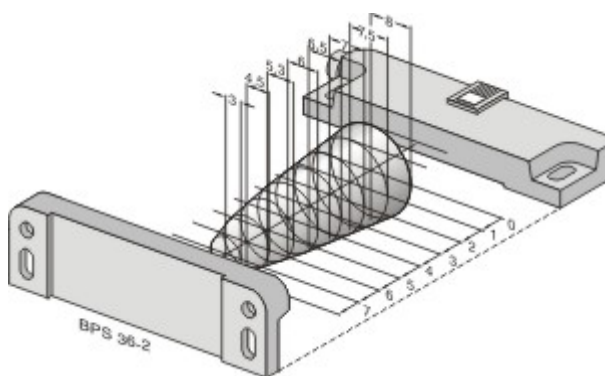
Dibujo dimensional (componente básico)

---



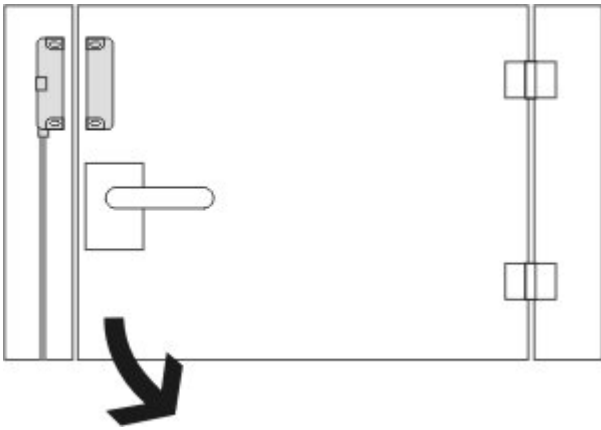
Curva de características

---



Curva de características

---



Principio de funcionamiento

---

## Componentes del sistema

---

### Actuador



**101190052 - BPS 36-1**

- Accionador y sensor en nivel de fijación
- 



**101191859 - BPS 36-2**

- Accionador 90 unido al sensor
- 

### Accesorios



**101188624 - SEPARADOR BNS 36**

- para montagem do actuador e sensor de segurança sobre material ferro magnético
- 

K.A. Schmersal GmbH & Co. KG, Mödinghofe 30, D-42279 Wuppertal

Los datos y valores se han comprobado meticulosamente, salvo modificaciones técnicas o errores,

Generiert am 06.10.2019 - 12:45:42h Kasbase 3.3.0.F.64I